



**MXZ-NA**

Външни тела за  
мултисплит системи  
съвместими само с MSZ-HR



# MXZ-NA

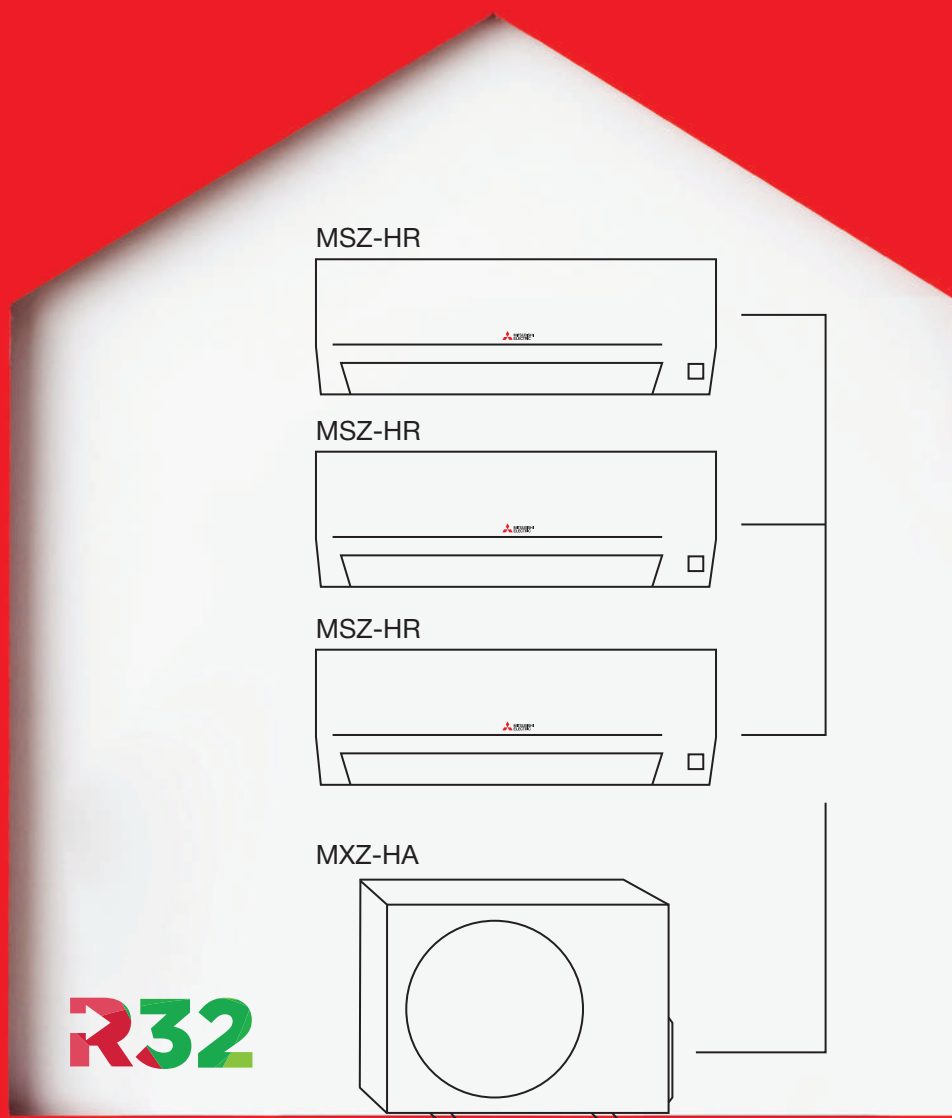
Серията MXZ-NA мултисплит външни тела е съвместима със стенни вътрешни тела MSZ-HR. Заедно те създават изключително рентабилни малки мултисплит системи, подходящи за широк спектър от приложения – жилищни пространства, малки офиси и търговски обекти с леко натоварване.





## Основни характеристики и предимства:

- ✓ Две или три вътрешни тела (MSZ-HR) могат да бъдат свързани към едно външно тяло.
- ✓ Предлага се в мощности от 4 или 5 kW.
- ✓ 30-50 м обща дължина на тръбната разводка на системата.
- ✓ Само за свързване с MSZ-HR вътрешни тела.



Външни тела



Вътрешно тяло



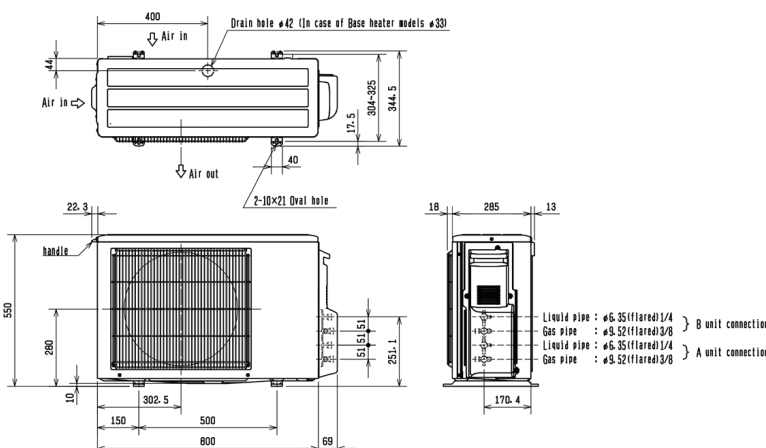
MXZ-2HA40VF / MXZ-2HA50VF

MXZ-3HA50VF

MSZ-HR

Външно тяло				MXZ-2HA40VF	MXZ-2HA50VF	MXZ-3HA50VF	
Хладилен агент				R32			
Източник				Външно ел. захранване			
Външно (V/Фаза /Hz)				220 - 230 - 240V / Еднофазно / 50			
Охлажда- не	Мощност	Номинална	kW	4.0	5.0	5.0	
		Мин. - Макс.	kW	1.1 - 4.3	1.1 - 5.4	2.9 - 6.5	
	Консумирана мощност	Номинална	kW	1.05	1.52	1.26	
	Проектна мощност		kW	4.0	5.0	5.0	
	Годишна консумация на електроенергия* 2		kWh/a	172	225	241	
	SEER* 1			8.12	7.78	7.26	
Енергиен клас * 3 (A+++—D)				A++			
Отопле- ние	Мощност	Номинална	kW	4.3	6.0	6.0	
		Мин. - Макс.	kW	1.0 - 4.7	1.0 - 6.4	2.6 - 7.5	
	Консумирана мощност	Номинална	kW	0.91	1.54	1.30	
	Проектна мощност		kW	3.2	3.2	4.0	
	Изчислена мощност	при референтна изчислена темп.	kW	2.4	2.4	3.0	
		при бивалентна температура	kW	2.9	2.9	3.6	
		при минимална температура	kW	2.1	2.1	2.6	
	Годишна консумация на електроенергия* 2		kWh/a	1043	1043	1394	
	SCOP* 3			4.30	4.30	4.02	
Енергиен клас * 3 (A+++—D)				A+			
Макс. работен ток (Вътрешно и външно тяло)				A			
				12.2		18.0	
Външно тяло	Размери	H x W x D	mm	550 x 800 (+69) x 285 (+59.5)		710 x 840 x 330 (+66)	
	Тегло		kg	37		57	
	Дебит на въздуха	Охлаждане	m <sup>3</sup> /min		28.4		31.0
		Отопление	m <sup>3</sup> /min		33.5		29.1
	Шумово ниво (SPL)	Охлаждане	dB(A)		44		46
		Отопление	dB(A)		50		50
	Шумово ниво (PWL)	Охлаждане	dB(A)		59		61
Размер на прекъсвача			A	15		25	
Външен тръбо- провод	Диаметър	Течност / газ	mm	6.35 x 2 / 9.52 x 2		6.35 x 3 / 9.52 x 3	
	Обща дължина на тръбопровода		m	30		50	
	Дължина на тръбната връзка на вътр. тяло (макс.)		m	20		25	
	Макс. височина		m	15 (10) <sup>*2</sup>		15 (10) <sup>*2</sup>	
	Зареден с хладилен агент до		m	30		40	
Гарантиран работен диапазон (Външно тяло)	Охлаждане	°C		-10 ~ +46		-10 ~ +46	
	Отопление	°C		-15 ~ +24		-15 ~ +24	
<b>Цена с еко такса и ДДС</b>				<b>2,739.00 лв. / 1,400.43 €</b>		<b>3,429.00 лв. / 1,753.22 €</b>	
						<b>3,739.00 лв. / 1,911.72 €</b>	

MXZ-2HA40VF / MXZ-2HA50VF



MXZ-3HA50VF

